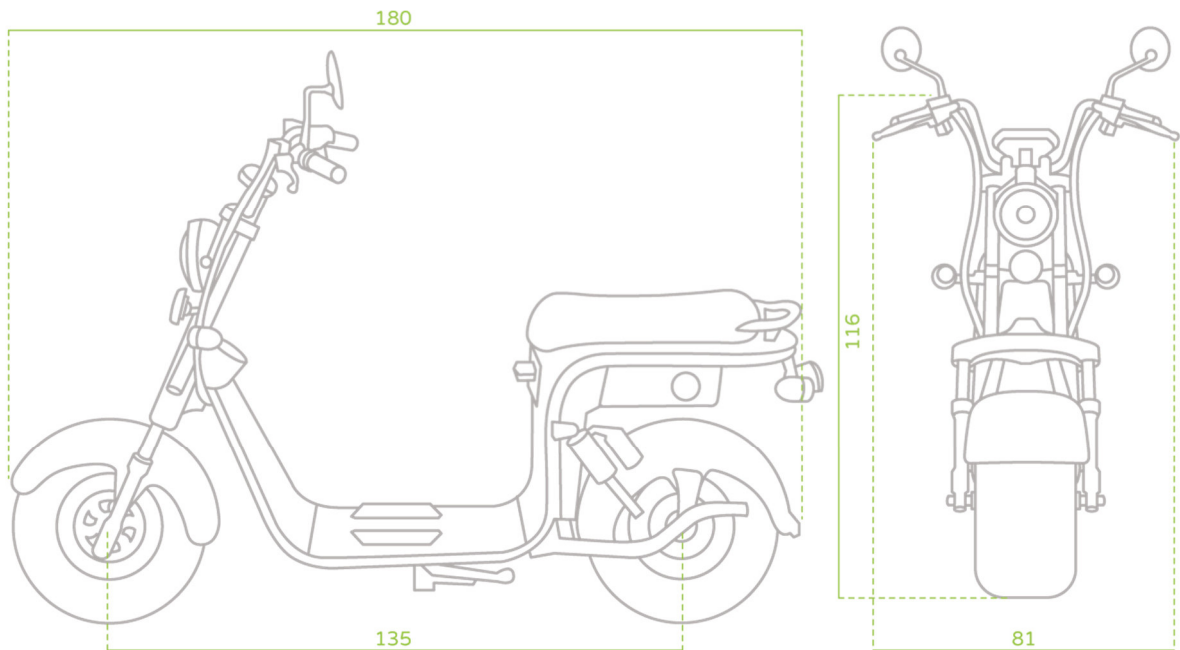
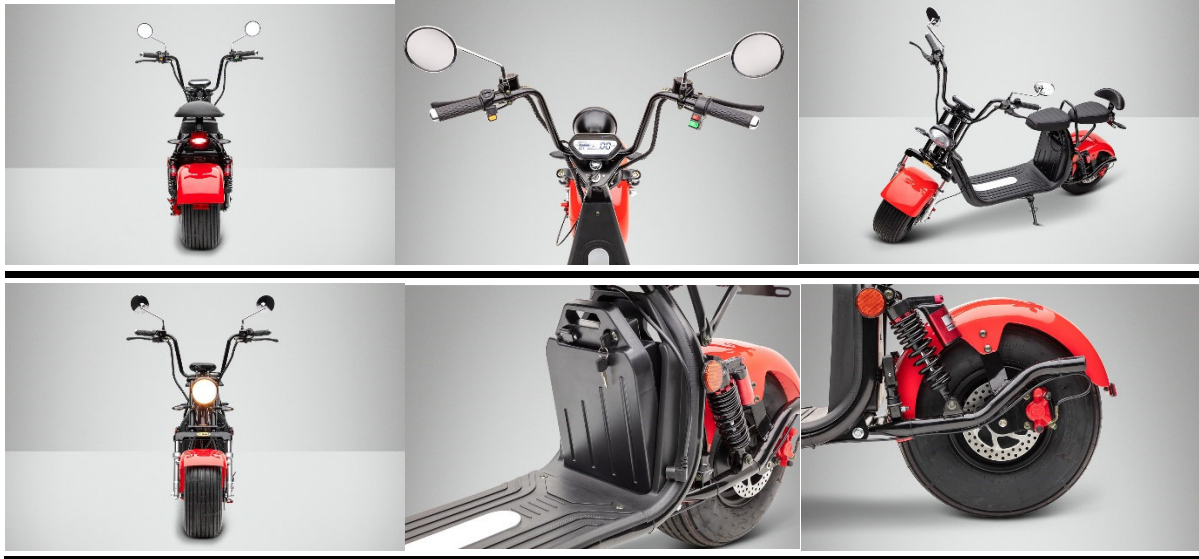


e-Mobile



bleiben Sie mobil!

Chopper HR2-2



e-Mobile



ietz

bleiben Sie mobil!

Chopper HR2-2

Der E Scooter Markt ist regelrecht explodiert in den letzten Jahren. Kein Wunder, denn es gibt in der Stadt keine dynamischere und spaßigere Fortbewegungsart als einen Elektro Roller. Man kommt wesentlich schneller von A nach B als mit einem Auto, den meisten ÖPNV, einem großen Motorrad oder einem Fahrrad. Als ideales Fortbewegungsmittel für die City ist ein E-Roller nicht nur schnell und spaßig, sondern auch günstig in der Anschaffung und im Unterhalt. Um das ganze perfekt zu machen sind Sie mit einem E Scooter völlig ohne lokale Emissionen unterwegs. Ganz ohne Lärm. Lust den Fahrtwind auf einem Elektro Zweiradroller zu spüren? Dann haben Sie hier den richtigen E-Roller gefunden.

Motorisierung und Fahrleistung vom Elektro Roller

Der wird von einem starken und wartungsarmen Elektromotor mit hoher Effizienz angetrieben. Im Gegensatz zu Anderen, ist bei diesem Elektro Roller der Akku herausnehmbar. Das bedeutet er kann einfach zu Hause geladen werden und ist sicher vor Diebstahl. Der gesamte E Scooter muss nicht ans Stromnetz angeschlossen werden. Die Ladezeit bei diesem Elektro Roller beträgt, je nach Entladung des Akkus, eine bis zu acht Stunden. Mit über 1000 Watt Motorleistung erreichen sie auf dem Elektro Roller Geschwindigkeiten bis zu 45km/h.

E-Roller Optik

Mit den stylischen Breitreifen, dem coolen Seitenständer und der schwarz-roten Optik sowie Scheibenbremsen vorne und hinten, ist Ihnen ein Hingucker gewiss.

Hier trifft Chopper auf Elektro Zweiradroller. Das gesamte Design wurde mithilfe moderner 3D-Modellierung entworfen. Klassische Zweiradfahrer werden sich nach dem E-Scooter umdrehen, welcher gleichermaßen neueste Technologie und unverwechselbar stilvolles Design kombiniert. Der Elektro Zweiradroller kommt in Chopper Optik daher.

Das bedeutet auf aufwändige Details wurde verzichtet, ein gewisser Purismus hat beim E-Roller Design Einzug gehalten. Es gibt keine unnötigen Schweller, Zierleisten oder sonstiges. Ein Fahrgestell, ein Lenker, Schutzbleche gegen den Schmutz und ein Sitz sind alles was ein echter Biker braucht. Dafür gibt es fetten Komfort durch die großzügigen Stoßdämpfer vorne und hinten. Der E-Roller ist aufs Wesentliche reduziert, wirkt aber trotzdem nicht nackt.

Auf dem komfortablen Sitz findet ein Sozies Platz, einem gemeinsamen Ausflug steht nichts im Weg. Die theoretische Reichweite von bis zu 70km gilt für einen einzelnen Fahrer mit bis zu 65kg Gewicht auf ebener, trockener Straße bei ca. 20°C. Je nach Temperatur, Geographie und Zuladung variiert die Reichweite bei einem E-Roller naturgemäß. Die Schwinge des Rollers trägt dick auf und erinnert fast etwas an ein Auspuffrohr.

Die runden Rückspiegel erinnern an das zeitlose Design vergangener Chopper Legenden, während der Mini-Ape Lenker eine aufrechte Sitzhaltung ermöglicht und so bei keinem Elektro Zweiradroller verbaut ist. Rechts, am E-Roller Lenker, befinden sich Einschalter und Abblendlicht, links der Blinker.

e-Mobile



ietz

bleiben Sie mobil!

Spezifikationen

Strassenzulassung	ja
Motor Leistung	2000 Watt
Motor	Bürstenloser Elektro-Motor
Ladespannung	220 V
Lithium Akku	60V / 20 Ah herausnehmbar
Reichweite	40-55 km
Ladezeit	6-8 Stunden
Maximale Geschwindigkeit	45 km/h
Geschwindigkeits-begrenzer	3 Stufen
Maximale Zuladung	150 kg
Gesamt Leergewicht mit Lithium Akku	100 kg
Wegfahrsperr	vorhanden - Lenkradsperre
Bremse vorne	Scheibenbremse
Rücklichtbremse	vorhanden
Antriebsart	Heckantrieb
Restenergieanzeige	vorhanden am Tacho
Hupe	vorhanden
Sitz	2, Kunstleder verstellbar
Display	LED beleuchtet
Blinkanlage	vorhanden
Federung	Teleskopgabel ölgedämpft
Alarmanlage	vorhanden

Farbe: Rot oder Schwarz

Preis: 1659,00€

inkl. 19 % MwSt. Lieferzeit: 3-7 Tage

1) Technische Änderungen und Irrtum vorbehalten