

e-Mobile

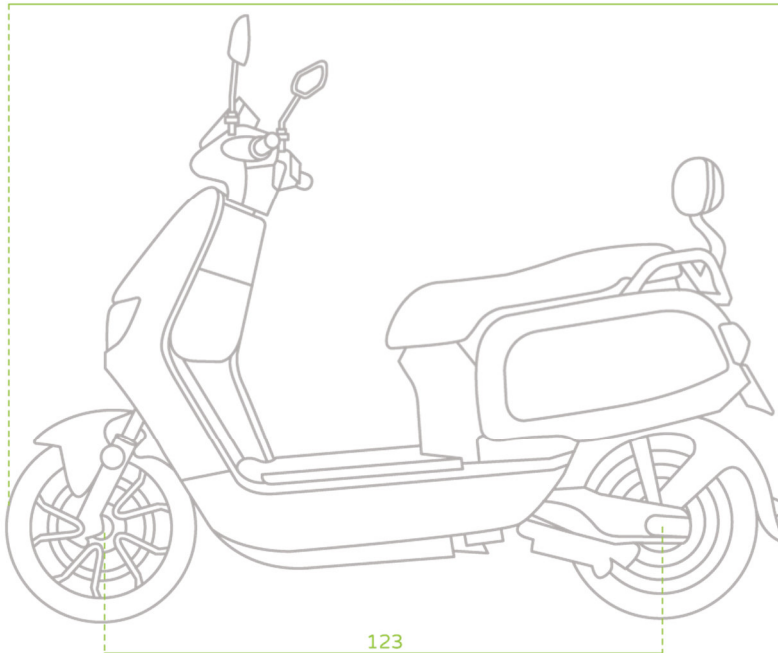


bleiben Sie mobil!

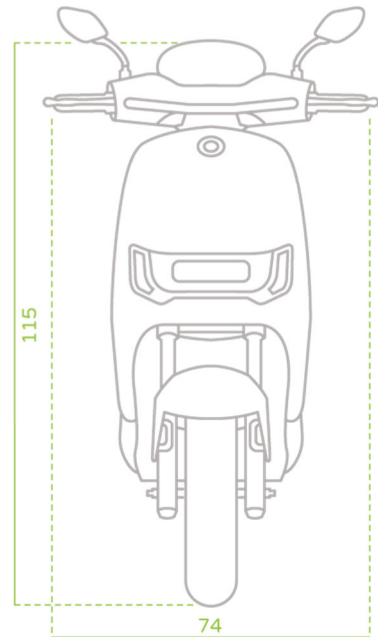
Econelo ROBO



175



123



115

74



Econelo ROBO

Sportlich und schnittig für die Stadt: der Elektro Zweiradroller von Robo

In Anbetracht von verstopften Straßen, wenigen Parkplätzen und einer immer höheren Belastung von Feinstaub und CO₂, ist es an der Zeit, sich mit energiefreundlichen und umweltfreundlichen Alternativen auseinanderzusetzen. Der Elektro Roller von Robo vereint schnittiges Design, einen umweltschonenden Antrieb und eine optimale Geschwindigkeit. Mit praktischen Maßen lässt sich der E-Scooter praktischerweise in nahezu jede Parklücke manövrieren und sorgt darüber hinaus für einen angenehmen Komfort und einen daraus resultierenden Fahrspaß. Der E-Roller ist mit einem Fach unter der Sitzbank ausgestattet somit kann der Elektro-Roller wunderbar für Ausflüge oder Einkäufe verwendet werden.

Der Elektroroller: technische Daten

Wie bereits angemerkt, handelt es sich beim E-Scooter um ein Elektrofahrzeug. Dies bedeutet, dass es sich bei dem Motor um einen Elektromotor handelt, der Elektro Zweiradroller also nicht mit Benzin oder Diesel betankt werden muß. Statt dessen wird der Motor mittels Lithium-Ionen-Akkus aufgeladen und ist nach etwa vier Stunden einsatzbereit. Die Reichweite des Akkus- bei vollaufgeladenem Zustand- beträgt rund 60 Kilometer, die man mit dem E-Roller zurücklegen kann. Die Leistung des Elektromotors beträgt 3000 Watt, als Höchstgeschwindigkeit schafft der Elektro Roller einen Wert von 80 km/h.

Sowohl vorne, als auch hinten, verfügt der Elektro Zweiradroller über Scheibenbremsen- vorne wird die Bremse durch die Handbremse aktiviert, am Hinterrad erfolgt die Aktivierung ebenfalls mit Handbremse, beide Bremsen arbeiten zudem zuverlässig hydraulisch.

Der E-Scooter: Design und Ausstattung

Der E-Roller überzeugt mit einem sportlichen Design, ohne zu grob und wuchtig zu wirken. Der E-Roller ist in schwarz und weiß gehalten, so dass sich ein harmonisches Gesamtbild des Rollers ergibt und es einfach Freude bereitet, mit dem E Scooter die Gegend unsicher zu machen. Das stimmige Gesamtbild wird unter anderem durch ein beleuchtetes Display abgerundet, so dass dieses auch bei Dunkelheit problemlos gesehen und bedient werden kann, ohne gleichzeitig zu blenden. Für eine gute Sicht, selbst bei Nebel, sorgen LED-Lichter, die sowohl vorne, als auch hinten angebracht sind.

Zwei Stoßdämpfer sorgen für ein optimales Fahrgefühl, selbst bei holprigen Straßen oder auch Kopfsteinpflaster. Der E-Roller verfügt über einen wechselbaren Akku, sowie zwei Rückspiegel und einen Ständer, auf dem der Elektro Zweiradroller optimal abgestellt und geparkt werden kann. Für die nötige Sicherheit sorgt eine integrierte Alarmanlage, so ist das Fahrzeug vor Diebstahl geschützt. Auch eine Hupe und klappbare Fußrasten, sowie ein mitgeliefertes Akku-Ladegerät vervollständigen das Paket des Elektro Rollers.

e-Mobile



ietz

bleiben Sie mobil!

Spezifikationen

Strassenzulassung	ja
Motor Leistung	3000 Watt
Motor	Bürstenloser Elektro-Motor
Ladespannung	220 V
Lithium Akku	72V / 20 Ah + 72V / 20 Ah
Reichweite	130 km / 1 Person (75 kg)
Ladezeit	4 Stunden
Maximale Geschwindigkeit	80 km/h
Geschwindigkeits-begrenzer	3 Stufen
Zulässiges Gesamtgewicht	190 kg
Rückwärtsgang	vorhanden
Gesamt Leergewicht	89 kg
Ladezyklen	900
Wegfahrsperr	vorhanden - Lenkradsperr
Bremse vorne/hinten	Scheibenbremse
Steigung	23%
Rücklichtbremse	vorhanden
Antriebsart	Heckantrieb
Restenergieanzeige	vorhanden am Tacho
Hupe	vorhanden
Sitz	Kunstleder
Display	LED beleuchtet
Blinkanlage	vorhanden
Federung	Teleskopgabel ölgedämpft

Farbe. Gelb

Preis: 3699,00€

inkl. 19 % MwSt. Lieferzeit: 3-7 Tage

1) Technische Änderungen und Irrtum vorbehalten