

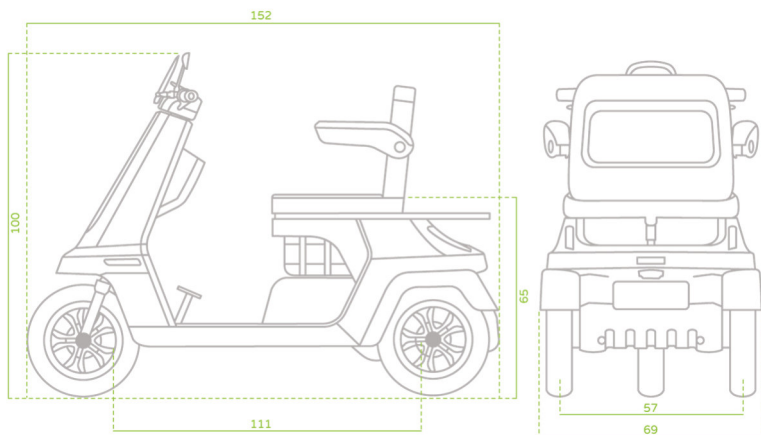
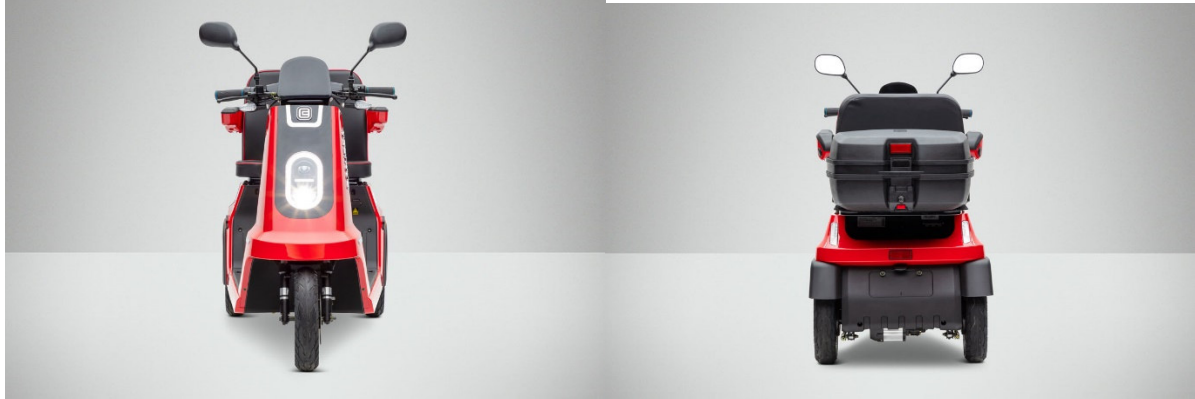
e-Mobilbe



ietz

bleiben Sie mobil!

ECONELO SF1000





ECONELO SF1000

Der ECONELO SF1000 mit großem Sitz ist ein elektrisches Seniorenmobil, das mit hoher Rückenlehne besonders komfortables Sitzen ermöglicht.

Wer ein elektrisches Seniorenmobil sucht, das eine besonders gute Sitzposition und viel Halt gibt, der liegt mit dem ECONELO SF 1000 mit großer Rückenlehne genau richtig. Menschen, die krankheitsbedingt mit Übergewicht oder Haltungproblemen zu kämpfen haben, brauchen beim Sitzen mehr Unterstützung. Für sie haben wir den ECONELO SF 1000 im neuen Design entwickelt. Die hohe Rückenlehne und der ausgezeichnet gepolsterte Sitz ermöglichen auch diesen Menschen eine sehr gute Sitzposition und ermüdungsfreie Fahrten über längere Strecken.

Selbstbestimmt mobil im Alter oder mit gesundheitlichen Problemen – ECONELO SF 1000

Im Alter oder bei körperlichen Problemen, Gehbehinderungen oder starkem Übergewicht geht oft die gewohnte Mobilität verloren. Abhilfe kann hier ein elektrisches Senioren Dreiradmobil von ECONELO schaffen. Mit dem SF 1000 bieten wir Ihnen ein wendiges Citymobil und flottes Überlandfahrzeug. Rund dreißig Kilometer rings um Ihre Wohnung können Sie sich frei und ohne Unterstützung durch Angehörige oder Fahrdienste bewegen. In der langsamen Fahrstufe mit 9 km/h Obergrenze gelten Sie als Fußgänger. Sie können damit auch Gehwege benutzen oder in Fußgängerzonen einfahren. In großen Einkaufszentren mit barrierefreien Zugängen oder auch in dementsprechenden Bankfilialen können Sie mit Ihrem Elektroscooter sogar bis ins Haus fahren. Durch den Elektroantrieb ist das kein Problem und mit dem kleinen Wendekreis oder im Rückwärtsgang können Sie das Gebäude auch problemlos wieder verlassen.

Die beiden schnelleren Gänge mit 15 oder 25 km/h eignen sich für die Teilnahme am Straßenverkehr in der Stadt oder für Überlandfahrten. In diesem Tempo kommen sie schnell in die Stadt oder ins Dorf, wenn Sie auf außerhalb wohnen. Arztbesuche, Einkaufen oder Freunde besuchen, das alles ist für Sie wieder selbstbestimmt möglich.

Gang wählen, weil sie sonst für die Fahrradfahrer ein Verkehrshindernis sind.

Antrieb und Reichweite des ECONELO SF 1000 mit großem Sitz

Wir haben Ihr elektrisches Seniorenmobil auf drei Rädern mit einem kraftvollen, bürstenlosen 1000 Watt Elektromotor ausgestattet. Damit ist der ECONELO SF 1000 mit einem robusten und erprobten Elektroantrieb ausgerüstet, der Sie bestimmt nicht im Stich lässt. Mit einer Ladezeit von sechs bis acht Stunden für eine Vollladung ist der ECONELO SF 1000 in sehr kurzer Zeit wieder einsatzfähig. Es kommt ja nur selten vor, dass das Fahrzeug ganz leer gefahren wird und komplett wieder aufgeladen werden muss. Die 60 Volt Batterie mit 20 Amperestunden ermöglicht Ihnen eine Reichweite von ca. 60 Kilometer. Sie sind also im Umkreis von 30 Kilometern um Ihren Wohnort vollständig mobil. Es ist aber auch kein Problem, Ihren ECONELO SF 1000 Roller unterwegs nachzuladen. Das Ladegerät ist fest im E-Dreirad Roller verbaut. Sie brauchen ihn nur an eine normale 220 Volt Steckdose anzuschließen und erhöhen sofort Ihre Reichweite. Da eine Komplettladezeit nur etwa 50 Cent kostet, werden Ihnen Freunde und Bekannte oder auch der Wirt im Ausflugscafé gerne eine kleine Nachladung erlauben.

Umweltfreundlich mobil mit dem Seniorenroller ECONELO SF 1000

Ihr elektrischer Dreiradroller ist vor Ort immer emissionsfrei unterwegs. Wenn Sie einen Ökostromtarif haben, laden Sie Ihr E-Fahrzeug auch noch völlig CO₂-neutral nach. Außer den eigenen Beinen oder einem Fahrrad gibt es keine umweltfreundlichere Fortbewegungsart als die E-Mobilität. Mit dem ECONELO SF 1000 sind Sie also nicht nur selbstbestimmt, sondern auch noch guten Gewissens unterwegs. Durch den großen Sitz mit der bequemen Rückenlehne gibt der SF 1000 auch Personen diese Freiheit, die sich nur noch sehr schlecht zu Fuß fortbewegen können. Auch am großen Sitz können die Armstützen weggeklappt werden, was das Ein- und Aussteigen sehr erleichtert. Mit besonderen Halterungen für Gehstützen ist auch die Mitnahme eines Gehstocks oder zweier Krücken kein Problem.

e-Mobilbe



bleiben Sie mobil!

Spezifikationen:

Straßen Zulassung	Ja
Motor Leistung	500 Watt
Motor	Bürstenloser Elektro-Motor
Ladespannung	220 V
Akku	60 V / 19,5 Ah
Reichweite	ca. 50 km
Ladezeit	6-8 Stunden
Maximale Geschwindigkeit	25 km/h
Geschwindigkeitsbegrenzer	3 Stufen
Fahrgeschwindigkeit	ca. 20 km/h
Zulässiges Gesamtgewicht	173 kg
Rückwärtsgang	vorhanden, mit Warnton
Gesamt Leergewicht mit Akku	85 kg
Wegfahrsperre	vorhanden, Alarmanlage
Fußbremse	vorhanden
Bremse vorne	Scheibenbremse
Armlehnen	klappbar
Rücklichtbremse	vorhanden
Antriebsart	Heckantrieb
Restenergieanzeige	vorhanden am Tacho
Hupe	vorhanden
Sitz	Kunstleder
Display	LED beleuchtet
Blinkanlage	vorhanden
Federung	Teleskopgabel ölgedämpft
Gepäckraum	vorhanden

In den Farben: **Braun** oder **Rot**

Preis: 2599,00€

inkl. 19 % MwSt. Lieferzeit: 3-7 Tage, kostenloser Versand.
(Technische Änderungen und Irrtum vorbehalten)