

e-Mobile

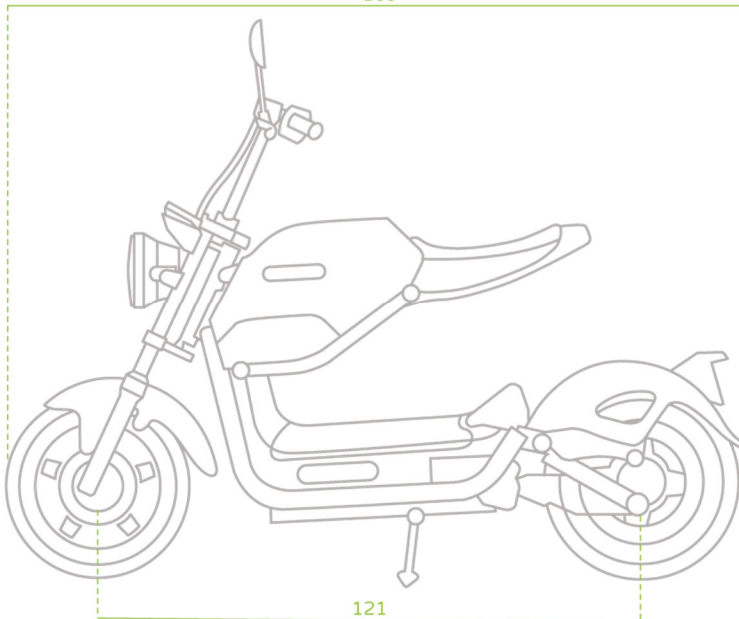


bleiben Sie mobil!

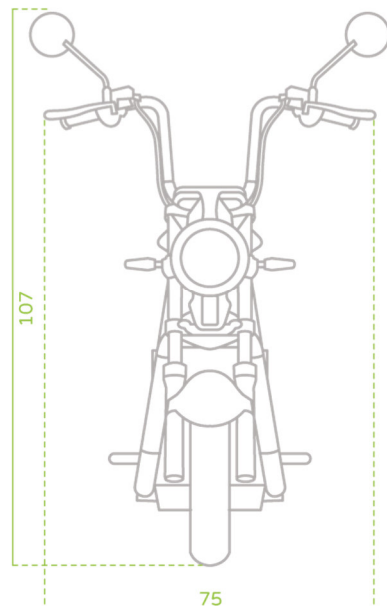
MIKU MAX



169



121



107

75

e-Mobile



ietz

bleiben Sie mobil!

MIKU MAX

Erlebe ein Fahrgefühl wie nie zuvor

Mit dem neuen Elektroroller Miku Max schwebst du förmlich über die Straßen und ziehst garantiert alle Blicke auf dich. Wir von ECONELO bieten dir dabei den optimalen Rundum-Service, sodass du dich voll und ganz auf den Fahrspaß konzentrieren kannst, der dir bevorsteht. Wann dürfen wir dich begrüßen?

Der Miku Max bringt jeden jederzeit sauber und günstig von A nach B, denn dieser Roller läuft ausschließlich mit Strom. Somit spart man Benzinkosten für die Dinge, die einem wirklich wichtig sind. Außerdem tut man gleichzeitig der Umwelt etwas Gutes, da mit dem Miku Max keine Abgase produziert werden. Klingt nach einer Win-Win-Situation!

Liebe zum Detail – gebaut für Leistung

Vertreiben Sie die Dunkelheit: Der LED-Frontscheinwerfer des Miku weist Ihnen den Weg. Dank der hellen LED-Leuchte ist auch bei Nachtfahrten eine optimale Sicht gewährleistet. Die Sitzfläche mit dem LED-Rückscheinwerfer ist äußerst komfortabel.

Mit dem Miku Max und seinen gefederten 10-Zoll-Rädern ist man außerdem optimal für den Stadtverkehr gerüstet. Die leistungsstarke Lithium-Ionen-Batterie ist innerhalb von nur 4 Stunden komplett aufgeladen und sorgt für die Energie.

Der Rahmen in C-Form ist nicht nur identisch mit dem Rahmen eines klassischen Scooters, er ist ebenfalls stark genug, um Sie zu tragen. Die Bauweise hält ein Gewicht von bis zu 100 kg ab und beweist sich als äußerst stabil: Auf die hydraulischen Scheibenbremsen, die vorne und hinten eingebaut sind, ist Verlass. Diese bringen einen an jeder Kreuzung sicher und zuverlässig zum Stehen.

Drehfreudiger Motor von Bosch

Konstante Kraftentfaltung, hoher Wirkungsgrad, optimierte Leistung. Mit dem eingebauten 800 Watt-Motor von Bosch lässt es sich bis zu 60 Kilometer weit fahren. Dieser beschleunigt in nur 9,8 Sekunden auf die Maximalgeschwindigkeit von 45 km/h. Dadurch kann der Miku Max bereits mit einem Führerschein der Klasse M gefahren werden, den man mit 16 separat absolvieren kann oder mit jedem größeren Führerschein, beispielsweise für Autos, automatisch erhältst. Spezifikationen

e-Mobile



ietz

bleiben Sie mobil!

Spezifikationen

Strassenzulassung	ja
Motor Leistung	800 Watt
Motor	Elektromotor BOSCH
Ladespannung	220 V
Lithium Akku	20AH 60V
Reichweite	60 km
Ladezeit	4 Stunden
Maximale Geschwindigkeit	45 km/h
Rückwärtsgang	vorhanden
Gesamt Leergewicht	79 kg
Aufladen der Batterie	Am Fahrzeug oder herausnehmbar
Ladezyklen	900
Wegfahrsperr	vorhanden - Lenkradsperre
Steigung	21%
Rahmen	Carbon Stahl
Bremsen	Scheibenbremsen CBS
Rücklichtbremse	vorhanden
Antriebsart	Heckantrieb
Tacho	digital
Restenergieanzeige	vorhanden am Tacho
Sitz	Kunstleder
Display	LED beleuchtet
Blinkanlage	vorhanden
Federung	Teleskopgabel ölgedämpft
Führerschein	A1, A2, A, B

Farbe: Weiß, Blau, Grün oder Schwarz

Preis: 1899,00€

inkl. 19 % MwSt. Lieferzeit: 3-7 Tage

1) Technische Änderungen und Irrtum vorbehalten